

Beoordelingsmodel

Vraag	Antwoord	Scores
-------	----------	--------

Aan het juiste antwoord op een meerkeuzevraag wordt 1 scorepunt toegekend.

Turby

1 maximumscore 1

vermogen

2 maximumscore 3

- indelen van de assen 1
- intekenen meetpunten 1
- vloeiende lijn door de meetpunten 1

Opmerkingen

Als de kandidaat minder dan 2/3 van een as gebruikt hiervoor het eerste scorepunt niet toekennen.

Bij meer dan een fout ingetekend meetpunt het scorepunt voor dat onderdeel niet toekennen.

Als de lijn niet door de oorsprong loopt hiervoor een scorepunt aftrekken.

3 maximumscore 3

$E = 6,6 \text{ kWh}$ (met een marge van 0,6 kWh) / $E = 21,6 \text{ MJ}$ (met een marge van 2,2 MJ)

- aflezen van het vermogen (550 W) met een marge van 50 W 1
- gebruik $E = P \cdot t$ 1
- rest van de berekening juist 1

4 D

5 A

6 maximumscore 1

Voorbeelden van juiste antwoorden:

- minder uitstoot van CO_2
- minder uitstoot van verbrandingsgassen
- minder opwarming van de aarde
- minder gebruik van fossiele brandstoffen

Vraag	Antwoord	Scores
-------	----------	--------

Met de Thalys naar Paris

- 7 maximumscore 2**
- gebruik van $F = m \cdot a$ 1
 - rest van de berekening juist 1

- 8 maximumscore 3**
 $t = 157 \text{ s}$
- omrekenen van de snelheid 1
 - gebruik van $a = (v_e - v_b) / t$ 1
 - rest van de berekening juist 1

- 9 maximumscore 1**
 toe, neemt af

Opmerking

Het scorepunt alleen toekennen als beide keuzes juist zijn.

- 10 maximumscore 3**
 $v_{\text{gem}} = 150 \text{ km/h}$
- berekenen van het tijdsverschil 1
 - gebruik van $v_{\text{gem}} = s / t$ 1
 - rest van de berekening juist 1

- 11 maximumscore 2**
- Ivo wordt niet en Marleen wordt wel tegen de rugleuning gedrukt. 1
 - notie dat massa traag is (waardoor de snelheid van beiden behouden blijft) 1

Opmerking

Het eerste scorepunt alleen toekennen als het antwoord voor zowel Ivo als Marleen juist is.

Bed van karton

12 maximumscore 2

materiaaleigenschappen

brandveilig	
goede warmte isolator	X
goede warmtegeleider	
recyclebaar	X

per juist kruisje

1

Opmerking

Voor elk kruisje achter een andere materiaaleigenschap 1 scorepunt aftrekken.

13 maximumscore 3

$m = 25$ (kg)

- berekenen van het volume van het karton 1
- gebruik van $m = \rho \cdot V$ 1
- rest van de berekening juist 1

14 maximumscore 2

- in strook A - B werkt een: drukkracht / veerkracht 1
- in band D - E werkt een: trekkracht / spankracht 1

15 maximumscore 4

Hij kan veilig op het bed zitten want de druk is 147 N/cm^2 en dat is minder dan 180 N/cm^2 .

- gebruik van $p = F / A$ 1
- rest van de berekening juist 1
- berekenen van de totale druk 1
- juiste conclusie 1

Opmerking

Als de kandidaat niet de totale druk berekent maar uit de conclusie blijkt dat daarmee rekening is gehouden, het derde scorepunt toekennen.

Vraag	Antwoord	Scores
-------	----------	--------

Lift

16 maximumscore 2

- bewegingsenergie 1
- warmte 1

Opmerking

Als de kandidaat in plaats van bewegingsenergie arbeid of zwaarte-energie noemt, dan dit ook goedrekenen.

17 maximumscore 3

- berekenen van het massaverschil 1
- gebruik van $E_z = m \cdot g \cdot h$ 1
- rest van de berekening juist 1

18 maximumscore 3

$\eta = 22\% / \eta = 0,22$

- gebruik van $E = P \cdot t$ 1
- gebruik van $\eta = E_{af} / E_{op} \times 100\%$ 1
- rest van de berekening juist 1

Vraag	Antwoord	Scores
-------	----------	--------

Tuinlamp

19 maximumscore 1

Voorbeelden van juiste antwoorden:

- hij levert de stroom voor de batterij
- het is een spanningsbron
- het is een energiebron

Opmerking

Als een kandidaat alleen als antwoord geeft: "hij zorgt ervoor dat de LED wordt ingeschakeld", het scorepunt niet toekennen.

20 maximumscore 2

- stralingsenergie / lichtenergie / zonne-energie 1
- elektrische energie 1

21 maximumscore 2

- gebruik $C = I \cdot t$ 1
- rest van de berekening juist 1

22 maximumscore 2

$$R_V = 158 \Omega$$

- gebruik $1/R_V = 1/R_2 + 1/R_3$ 1
- rest van de berekening juist 1

23 maximumscore 2

Voorbeelden van juiste antwoorden:

- een LED heeft een hoog rendement
- een LED wordt minder warm
- een LED verbruikt minder energie
- een LED geeft licht bij een kleine stroomsterkte

per juist antwoord 1

Bevoorrading op zee

24 B

25 B

26 maximumscore 2

$$W = 60 \text{ kJ}$$

- gebruik van $W = F \cdot s$ 1
- rest van de berekening juist 1

27 maximumscore 2

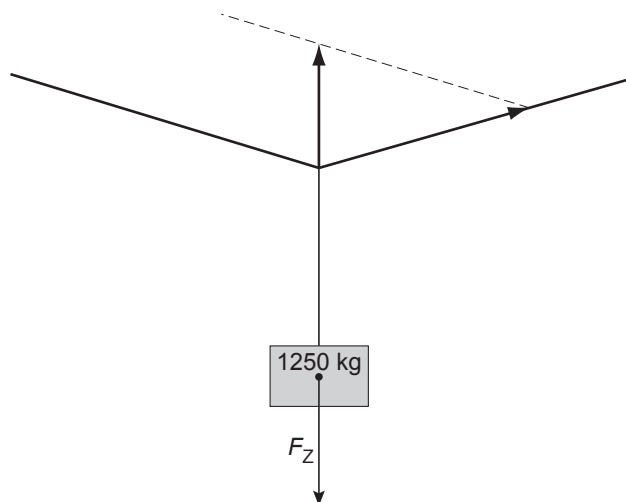
- opmeten van de vector 1
- rest van de berekening juist 1

28 maximumscore 3

$$F_{\text{span}} = 21,5 \text{ kN (met een marge van 2 kN)}$$

- tekenen van de kracht omhoog 1
- ontbinden van de kracht in de juiste kabel 1
- berekenen en noteren van de spankracht 1

voorbeeld van een constructie:



Opmerking

Deze figuur is 1,5 maal zo klein als op de uitwerkbijlage.

Als de kandidaat de kracht omhoog niet in een van de kabels heeft ontbonden maximaal 1 scorepunt toekennen.

29 D

Vraag	Antwoord	Scores
-------	----------	--------

Ecobarrier

30	B	
31	maximumscore 2 De geluidssterkte is 68 dB, dit is veilig geluid.	
	<ul style="list-style-type: none"> • aflezen van de geluidssterkte • opzoeken en vergelijken met de waarde in BINAS 	<p>1</p> <p>1</p>
32	maximumscore 2 De geluidssterkte zou dan 78 dB (met een marge van 1 dB) zijn geweest.	
	<ul style="list-style-type: none"> • aflezen van de geluidssterkte uit het diagram • rest van de berekening juist 	<p>1</p> <p>1</p>
33	maximumscore 2 1/8 deel	
	<ul style="list-style-type: none"> • inzicht dat er drie maal sprake is van een halvering • rest van de berekening juist 	<p>1</p> <p>1</p>
34	B	
35	maximumscore 2 Voorbeelden van juiste antwoorden:	
	<ul style="list-style-type: none"> - Dubbele beglazing in woningen aanbrengen. - Geluidswallen aanleggen. - Stillere vliegtuigen/motoren toestemming geven daar te landen. - Minder vliegtuigen (laten landen). - Alleen bij gunstige windrichting vliegtuigen laten landen. 	
	per juist antwoord	1

Vraag	Antwoord	Scores
-------	----------	--------

Goed(koop) wegen

36 maximumscore 1

Het antwoord moet het inzicht bevatten dat aan de linkerkant van de brievenweger een groter deel van de massa van de brievenweger aanwezig is. Het gevolg daarvan is dat het zwaartepunt ook links van het midden ligt.

37 maximumscore 2

Het antwoord moet het inzicht bevatten dat het (maximale) moment om de briefweger net niet te laten kantelen, bij elke gleuf gelijk moet zijn. Bij een lichtere brief (kleinere kracht) is dus een grotere arm nodig om de brievenweger net niet te laten kantelen.

- inzicht dat in elke situatie het (maximale) moment even groot moet zijn 1
- rest van de redenering juist 1

38 maximumscore 4

- gebruik van $F = m \cdot g$ 1
- gebruik van $M = F \cdot \ell$ 1
- gebruik van de momentenwet 1
- rest van de berekening juist 1

Opmerkingen

Als de kandidaat in plaats van een kracht een massa gebruikt zonder toelichting, het eerste scorepunt niet toekennen.

Als de kandidaat een opmerking maakt dat bij het gebruik van de momentenwet ook met massa kan worden gerekend dit goedrekenen.

Bronvermeldingen

Ecobarrier grafiek: <http://www.geluidsnet.nl>
Ontwerper ecobarrier: T.van Goethem, DGMR Eisenhowerlaan 112,
Postbus 82223, 2508 EE Den Haag